

SACABOCADOS



CLAVOS NACIONALES
CONQUISTANDO EL FUTURO

SACABOCADOS

PINZA SACABOCADO

Código	Descripción	No. Perforaciones
146960300	Sacabocado tipo revolver	6

Con ventanilla para evitar perforaciones erróneas.



SACABOCADO CILÍNDRICO

Código	Descripción	No. Perforaciones
146960320	Sacabocado cilíndrico de golpe redondo 13 mm (1/2"), laqueado rojo	1

SEGURIDAD INDUSTRIAL



CLAVOS NACIONALES
CONQUISTANDO EL FUTURO

CARETAS PARA SOLDAR Y PROTECTORES FACIALES

B303 (CARETA PARA SOLDAR)

Código	Descripción
133070005	Ventana móvil



B307 (CARETA PARA SOLDAR)

Código	Descripción
133070015	Frente amplia Ventana móvil



B303F (CARETA PARA SOLDAR)

Código	Descripción
133070010	Ventana fija



B307F (CARETA PARA SOLDAR)

Código	Descripción
133070020	Frente amplia Ventana fija



B303A (SUSPENSIÓN PARA CARETA)

Código	Descripción
133070025	Ventana fija



B926 (PROTECTOR FACIAL)

Código	Descripción
133080030	Protector facial completo con aro de aluminio



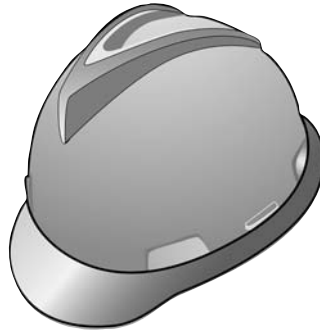


CLAVOS NACIONALES
CONQUISTANDO EL FUTURO

CASCO PROTECTOR ALTO IMPACTO TIPO "Y"

CASCOS	
Código	Colores
082020012	Amarillo
082020014	Verde
082020016	Naranja
082020018	Blanco
082020020	Azul
082020021	Rojo

NORMA: ANSI 289.1-2003
MATERIAL: Polipropileno



Alta resistencia al impacto, penetración y dieléctrica.

EL CASCO ES MULTITALLA.
Fácil adaptación del casco al tamaño exacto de la cabeza del usuario siguiendo las instrucciones para dimensionar el arnés que se encuentra dentro del casco, según se detalla en el empaque.
Con el ajuste vertical del arnés y el ajuste de su tamaño se logra protección y comodidad para el usuario.

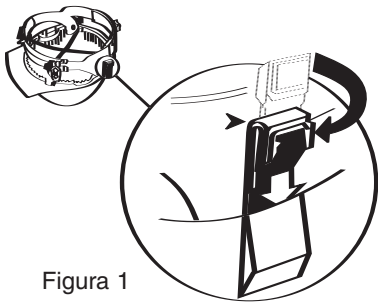


Figura 1

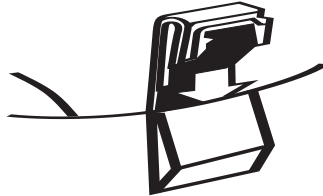


Figura 2

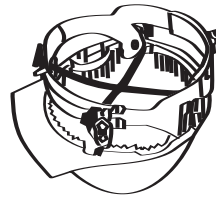


Figura 3



Figura 4



CLAVOS NACIONALES
CONQUISTANDO EL FUTURO

GOGLES

B401 (GOGLE)		
Código	Descripción	Color
133080020	Ventilación directa	verde



B602 (GOGLE)		
Código	Descripción	Color
133080010	Contra polvo Ventilación directa	transparente



B402 (GOGLE)		
Código	Descripción	Color
133080025	Ventilación indirecta	verde



B603 (GOGLE)		
Código	Descripción	Color
133080015	Ventilación indirecta	transparente



B601 (GOGLE)		
Código	Descripción	Color
133080005	Contra polvo Ventilación directa	transparente





CLAVOS NACIONALES
CONQUISTANDO EL FUTURO

GOGLES Y GAFAS PARA SOLDAR

B609 (GAFAS)

Código	Descripción	Sombra
133090005	Protección lateral, redondo.	# 5



B404 (GAFAS)

Código	Descripción	Sombra
133090010	Ventilación indirecta	# 5



B508 (GAFAS)

Código	Descripción	Sombra
133090015	Protección lateral	# 5



B510 (GAFAS)

Código	Descripción	Sombra
133090020	-	# 5



B605 (GOGLE)

Código	Descripción	Sombra
133090025	Ventana móvil cuadrada	# 5



B606 (GOGLE)

Código	Descripción	Sombra
133090030	Ventana móvil redonda	# 5



B606A (GOGLE)

Código	Descripción	Sombra
133090035	Ventana redonda fija	# 5



B607 (GOGLE)

Código	Descripción	Sombra
133090040	Sombra # 5	# 5



CLAVOS NACIONALES
CONQUISTANDO EL FUTURO

LENTES

B504 (LENTE)

Código	Descripción	Color
133060060	Marco de celulosa Protección lateral	transparente



B507 (LENTES)

Código	Descripción	Color
133060005	Soporte superior de nylon Protección lateral	transparente
133060010	Soporte superior de nylon Protección lateral	gris
133060015	Soporte superior de nylon Protección lateral	verde
133060020	Soporte superior de nylon Protección lateral	amarillo



B508 (LENTE)

Código	Descripción	Color
133060025	Protección lateral Arllos redondos	transparente



LENTES

B501 (LENTE)

Código	Descripción	Color
133060030	Con ventilación	transparente



B506 (LENTES)

Código	Descripción	Color
133060035	Protección lateral	ambar



B510 (LENTES)

Código	Descripción	Color
133060040	Marco de nylon reforzado Ovalados. Protección lateral	transparente



B509 (LENTES)

Código	Descripción	Color
133060045	Marco de nylon Protección lateral	transparente



B502 (LENTES)

Código	Descripción	Color
133060050	Marco de celulosa. Arillos redondos. Protección lateral	transparente



B503 (LENTES)

Código	Descripción	Color
133060055	Marco de celulosa. Arillos redondos. Doble protección lateral.	transparente



MASCARILLAS Y FILTROS

B809 (MASCARILLA)

Código	Descripción	Cartucho
133050000	Respirador para polvo	1



B810 (MASCARILLA)

Código	Descripción	Cartucho
133050010	Respirador p/ productos químicos	2





CLAVOS NACIONALES
CONQUISTANDO EL FUTURO

MASCARILLAS Y FILTROS

Advertencia:
No utilizarse en atmosferas de alta toxicidad o en lugares con falta de oxígeno. Ideales: Vapores orgánicos e inorgánicos, polvos, pinturas en spray, gases ácidos y vapores amonio.



CNMASD (MASCARILLA DESECHABLE)

Código	Descripción	Contenido
133050060	Protección contra polvos no tóxicos, para trabajos caseros y de jardinería. Ideal para la contaminación ambiental	50 piezas

B618P (FILTRO)

Código	Descripción	Contenido
133050030	Cartucho protector para gases de vapor orgánico. Vapor y humo de baja toxicidad	1 pieza

B6180 (FILTRO)

Código	Descripción	Contenido
133050020	Cartucho protector para polvo tóxico, gas y humos metálicos de baja toxicidad	1 pieza



CLAVOS NACIONALES
CONQUISTANDO EL FUTURO

PROTECTOR AUDITIVO

B007 (PROTECTOR AUDITIVO)

Código	Descripción	Color
133070055	Tipo aviador	amarillo



B015 (PROTECTOR AUDITIVO)

Código	Descripción	Color
133070060	Tipo aviador	amarillo



CLAVOS NACIONALES
CONQUISTANDO EL FUTURO

VIDRIOS PARA CARETA

RECTANGULAR

Código	Número de sombras
133070021	10
133070022	11
133070023	12
133070024	14

De alta resolución con respuesta en milisegundos, protege su vista dando una alta precisión al trabajo de soldadura autogena con sombra variable de 10 a 14 sombras. Material resistente al calor y al alto impacto.

Selección de sombras	
Amperes	No. de sombras
100	10
200	11
300	12
500	14

